

**Двигатель**

Xinchai  
NC485BPG-2 2,27 л

YANMAR  
4TNE92-HRJ 2,659 л

**Тип топлива**

Дизельный

Дизельный

**Грузоподъемность при положении ЦТ груза 500 мм**

1 500 кг

1 500 кг

# CPCD15

**ДИЗЕЛЬНЫЙ  
ВИЛОЧНЫЙ ПОГРУЗЧИК НА  
ПНЕВМАТИЧЕСКИХ ШИНАХ**

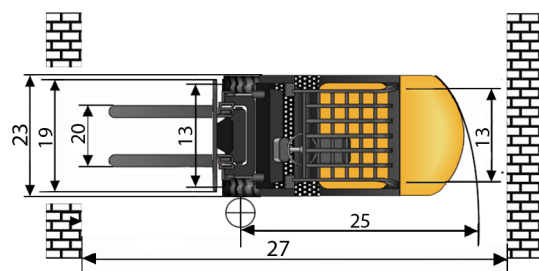
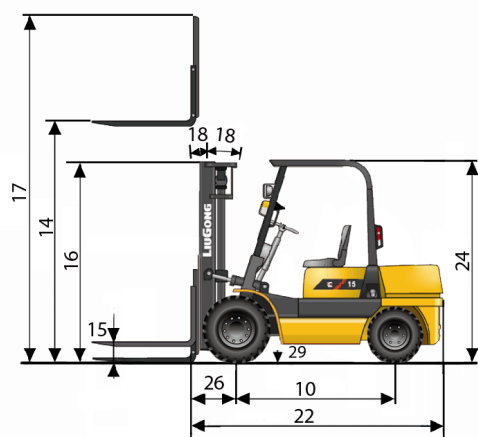
**LIUGONG**



СЛОЖНЫЙ МИР. ПРОСТАЯ ТЕХНИКА.

# CPCD15 ТЕХНИЧЕСКИЕ ХАРАКТЕРИСТИКИ >>>

Общие характеристики	Модель	1			CPCD15	CPCD15	
	Тип привода	2			Дизельный	Дизельный	
	Базовая грузоподъемность	3	При номинальном положении ЦТ груза	кг	1 500	1 500	
Грузы	Положение ЦТ груза	4		мм	500	500	
	Снаряженная масса	5	без груза	кг	2 600	2 600	
	Нагрузка на ось	6	с грузом / без груза, передняя	кг	3 640 / 1 140	3 640 / 1 140	
Шины		7	с грузом / без груза, задняя	кг	460 / 1 460	460 / 1 460	
	Тип шин	8			Пневматические	Пневматические	
	Число колес	9	передние/задние			2 / 2	
	Колесная база	10		мм	1 400	1 400	
	Типоразмер шин	11	передние			6,5-10-10PR	6,5-10-10PR
		12	задние			5,00-8-8PR	5,00-8-8PR
Мачта	Ширина протектора	13	передние/задние			890 / 870	890 / 870
	Максимальная высота вил	14	со станд. 2-секционной мачтой	мм	3 000	3 000	
	Свободный подъем	15	со станд. 2-секционной мачтой	мм	110	110	
	Высота, мачта опущена вертикально	16	со станд. 2-секционной мачтой	мм	2 015	2 015	
	Высота, мачта поднята вертикально	17	со станд. 2-секционной мачтой	мм	3 920	3 920	
	Наклон мачты, вперед/назад	18	со станд. 2-секционной мачтой	град	6° / 12°	6° / 12°	
	Каретка	19	Ширина	мм	970	970	
	Разнос вил	20	мин. / макс.	мм	200 / 920	200 / 920	
	Размер вил	21	Т x Ш x Д	мм	35 x 100 x 920	35 x 100 x 920	
Шасси	Длина погрузчика	22	со станд. 2-секционной мачтой	мм	2 248	2 248	
	Габаритная ширина	23		мм	1 080	1 080	
	Высота защитной решетки	24		мм	2 056	2 056	
	Радиус поворота	25	минимальный, наружный	мм	1 950	1 950	
	Свес вил	26	со станд. 2-секционной мачтой	мм	420	420	
	Ширина рабочего прохода при штабелировании под прямым углом	27	добавьте длину груза и зазор	мм	3 490	3 490	
	Клиренс	28	с минимальным грузом	мм	100	100	
		29	центр колесной базы	мм	110	110	
Эксплуатационные характеристики	Скорость хода	30	с грузом / без груза	Км/ч	15 / 15	15 / 15	
	Скорость подъема	31	с грузом / без груза	м/с	0,46 / 0,5	0,46 / 0,5	
	Скорость опускания	32	с грузом / без груза	м/с	0,55 / 0,4	0,55 / 0,4	
	Макс. тяговое усилие	33	с грузом	кг	1 700	1 700	
	Макс. преодолеваемый уклон	34	с грузом / без груза	%	20 / 20	20 / 20	
Системы	Тормоза	35	рабочий		ножной/гидравлический	ножной/гидравлический	
		36	стояночный		ручной/механический	ручной/механический	
		37	производитель		Xinchai	YANMAR	
		38	модель		NC485BPG-2	4TNE92-HRJ	
	Двигатель	39	стандарты выбросов в атмосферу		China Tier II	EPA / Euro Tier III	
		40	число цилиндров		4	4	
		41	рабочий объем	л	2,27	2,659	
		42	номинальная мощность	кВт / об/мин	30 / 2 600	32,8 / 2 450	
		43	макс. крутящий момент	Нм / об/мин	131 / 1 900	140 / 1 700	



Guangxi Liugong Machinery Co., Ltd.

No. 1 Liutai Road, Liuzhou, Guangxi 545007, PR China (KHP)

Тел.: +86 772 3886124

Эл. почта: overseas@liugong.com

www.liugong.com

Технические характеристики и конструкция могут быть изменены без предварительного уведомления.

На показанные машины может быть установлено дополнительное оборудование.

01.2015 Создано компанией LiuGong